

CROMO 35 AR JUNIOR



1 / MICRO



**TRACTOR ARTICULADO, CON CUATRO RUEDAS MOTRICES IGUALES
SÚPER ESTRECHO: CON NEUMÁTICOS 5.00-15 ¡LA ANCHURA TOTAL ES DE SOLO 77 CM!**

Un aliado imprescindible en el trabajo de micro-hileras y viñedos estrechos, en el cultivo de hortalizas en invernadero y adecuado para los viveros destinados al cultivo de los árboles de Navidad típicos del norte de Europa.

Equipado con un motor de 3 cilindros Kubota de 25 cv y la misma transmisión 8 AD + 4 AT de inserción mejorada que equipa la gama 35, el CROMO 35 AR en versión JUNIOR MICRO se caracteriza, además de por sus dimensiones hipercompactas únicas en el segmento de tractores especializados. Dispone de un equipamiento básico pero ampliamente configurable gracias a una amplia gama de opcionales:

Elevador trasero de dos cilindros, tomas hidráulicas traseras, volante de dirección ajustable en altura, luces delanteras.

Un tractor hiperespecializado simple y multifuncional para agricultores exigentes que buscan agilidad de maniobra en espacios reducidos, rendimiento y fiabilidad.

MOTOR



KUBOTA, 3 cilindros

CILINDRADA

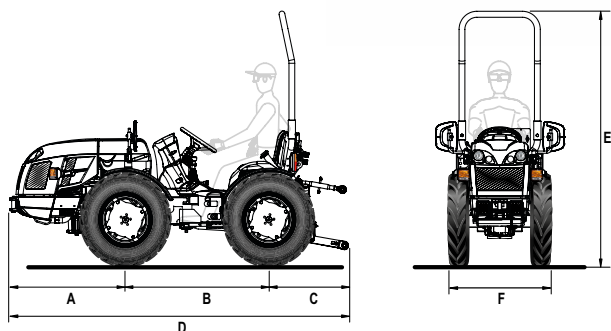
1123 cc

POTENCIA

18,5 kW / 25 cv @3000 rpm

DATOS TÉCNICOS

TRANSMISIÓN	Cambio 8 AD + 4 AT de inserción mejorada
EMBRAGUE	Monodisco en seco
CHASIS	Integral oscilante OS-Frame con articulación central
TRACCIÓN	4WD permanentes
ELEVADOR POSTERIOR	Elevación y descenso mediante un cilindro externo
CAPACIDAD ELEVADOR POST.	500 kg (a las rótulas)
TDF POSTERIOR	540 rpm y sincronizada
INSTALACIÓN HIDRÁULICA	De un solo circuito
FRENOS DE SERVICIO	De tambor que actúan sobre las ruedas posteriores
PUESTO DE CONDUCCIÓN	Con semiplataforma. Palancas de cambio en posición avanzada para facilitar el acceso a bordo
SEGURIDAD	Arco de protección delantera homologado
OPCIONALES PRINCIPALES	Elevador trasero de dos cilindros (capacidad de elevación: 950 kg), hasta 2 tomas hidráulicas traseras, volante de dirección ajustable en altura, luces de trabajo delanteras



A	B	C	D	E	F	PESO
968	1200	723	2891	2022 / 2059	770 / 900	975

Dimensiones en mm (min / máx) - Peso en kg